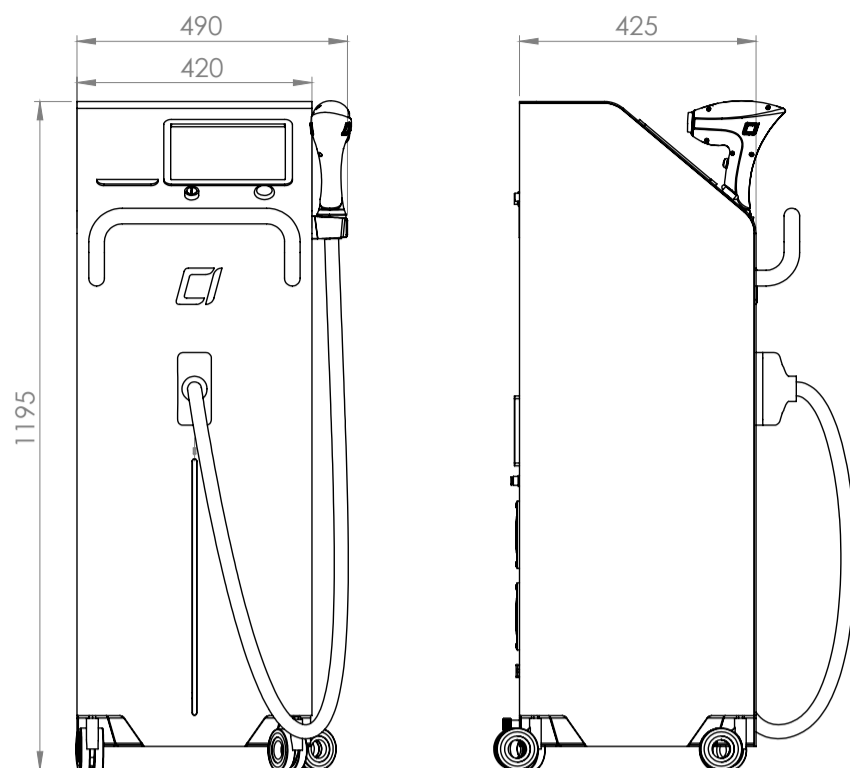


# DIODERM® 880 Technische Daten

DIODENLASER MADE IN GERMANY

Laser-Typ:	Diodenlaser
Laserleistung:	2000 W
Sprachen:	Deutsch, Englisch
Display:	10,4 Zoll Farb Touch LCD Bildschirm
Größe Diodenkopf:	22*40mm <sup>2</sup> , 8,8 cm <sup>2</sup>
Pulslänge:	10-400ms einstellbar
Energie:	10-600J/ cm <sup>2</sup>
Frequenz:	1-20Hz (kontinuierlicher Modus)
Kühlung:	Wasser+ Luft+ Halbleiterkühlung
Temperatur der Sonde:	0~4°C
Kühlung Handstück:	Sapphire TEC Kühlung+Wasserkühlung
Wassersystemkühlung:	Hochleistungskondensatormodul + Ventilator Kühlung
Wassersystemschutz:	Leistungsstarke Qualitätswasserpumpe, Wasserdurchfluss, Wasserstand, Wassertemperatur etc.
Dauerbetrieb:	24 Stunden
Schussleistung:	ca. 20 Millionen Schüsse
Stromspannung:	AC220V±22V, 50/60Hz, 10A
Gewicht:	ca. 80 KG



## Unternehmen:

### Cosmetic International

Bleijerheiderstraat 152  
NL-6462 AP Kerkrade

info@cosmeticint.nl  
www.cosmeticint.nl

Tel.: 0031 45567 0694  
Fax.: 0031 45567 0693

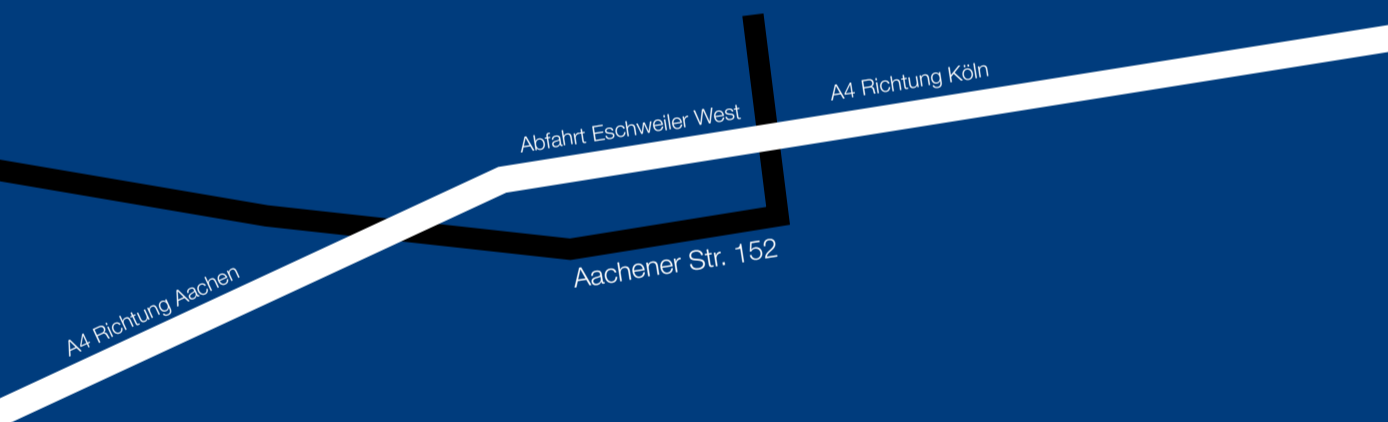
## Serviceadresse Deutschland:

### Kosmedi GmbH

Aachener Str. 184  
52249 Eschweiler

info@kosmedi.de  
www.kosmedi.de

Tel.: 02403 507004  
Fax.: 02403 556596



# DIODERM® 880

DIODENLASER MADE IN GERMANY

COSMETIC INTERNATIONAL

# DIODERM® 880

DIODENLASER MADE IN GERMANY

In enger Zusammenarbeit mit dem Industriedesigner und Ingenieur Tobias Fink hat Cosmetic International einen vollkommen neuartigen Diodenlaser entwickelt.

Sowohl die Entwicklung als auch die Produktion findet in Deutschland statt!

- ▶ Laserleistung: 2000 W
- ▶ Grosser Diodenlaserkopf: 22\*40 mm, 880 mm<sup>2</sup>
- ▶ 20 Millionen Schuss
- ▶ Durch den großen Laserkopf wird die Behandlungszeit verkürzt und die Ergebnisse optimiert.
- ▶ SHR (in motion) Methode. Hierbei wird der Laserkopf in gleitenden Bewegungen über die Behandlungsareale geführt. Somit ist die Behandlung weitgehend schmerzfrei und es können alle Hauttypen behandelt werden. Es entstehen keine Hautverfärbungen.
- ▶ Wasser-, Luft- und Halbleiterkühlsystem, einstellbar sind mehrere Kühlungslevel.



## DIODERM® Handteile

DIODENLASER MADE IN GERMANY

Alle Dioderm Laser-Handteile ermöglichen durch das ergonomische, ausbalancierte Design komfortables Arbeiten über Stunden.

Die gummierten Bereiche verleihen dem Handteil einen komfortablen Halt in der Hand. Der schlanke Griff gewährleistet ein bequemes Halten auch mit kleineren Händen!

Diodenlaserkopf:  
22 x 40 mm = 880 mm<sup>2</sup>



Diodenlaserkopf:  
12 x 16 mm = 192mm<sup>2</sup>

